

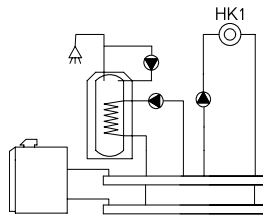


Обзор системы

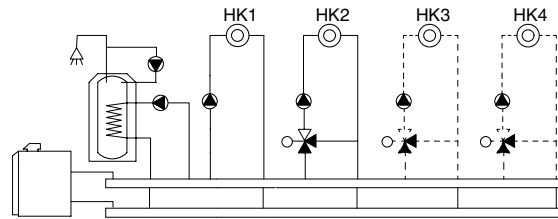
Возможные гидравлические схемы (дополнительная комплектация)

Все варианты комбинаций на выбор для:

- природного газа Н
- сжиженного газа Р
- сжиженного газа В/Р



- Logamatic MC110 + BC30E
- 1-ступенчатая горелка
 - Бак-водонагреватель
 - Циркуляционный насос
 - Отопительный контур без смесителя (HK1)
 - Возможность работы в погодозависимом режиме
 - Расширение функционала за счет применения модулей: модуль KM200 – удаленное управление и администрирование через Интернет:
 - модуль MC400 – для создания каскадных систем. К одному модулю подключается до 4-х котлов;
 - модуль MZ100 – зональное управление по показаниям регулятора установленного в помещении.



- Logamatic MC110 + RC310*
- 1-ступенчатая горелка
 - Бак-водонагреватель
 - Циркуляционный насос
 - Отопительный контур без смесителя (HK1) – управляется через MC110
 - Отопительные контура со смесителем (HK2-HK4) – управляются через RC310
 - Возможность работы в погодозависимом режиме
 - Расширение функционала за счет применения модулей:
 - модуль MM100 – управление одним отопительным контуром любого типа
 - модуль KM200 – удаленное управление и администрирование через Интернет
 - модуль MC400 – для создания каскадных систем. К одному модулю подключается до 4-х котлов.
 - модуль MZ100 – зональное управление по показаниям регулятора установленного в помещении
 - модуль MS100/200 – управление 1 или 2 контурами солнечной системы

* Системный регулятор RC310 может управлять максимум 4-мя отопительными контурами и 2-мя ГВС.

Характеристики и особенности

Современная универсальная концепция котла

- Низкотемпературный отопительный котел по DIN EN 297 для плавного регулирования температуры котловой воды без цокольной температуры (минимальной температуры котловой воды)
- Четыре сертифицированных типоразмера котла с номинальной теплопроизводительностью от 20 до 32 кВт
- Отопительный котел предназначен для работы на природном газе Н или сжиженном газе Р / В/Р
- Конструкция котла с идеально подогнанными секциями из высококачественного чугуна
- Испытанный и надежный отопительный котел с чугунным теплообменником и газовой горелкой атмосферного типа
- Комбинируется с тремя различными баками-водонагревателями Logalux L емкостью 135, 160 или 200 литров, устанавливаемыми под котлом

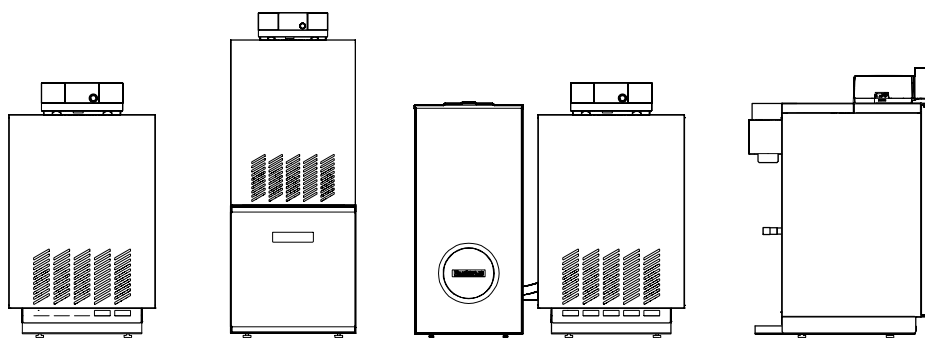
- Комбинируется с тремя различными баками-водонагревателями Logalux SU емкостью 160, 200 или 300 литров, устанавливаемыми рядом с котлом
- Комбинируется с системой управления управления на базе Logamatic MC110 или Logamatic 5000 стандарта EMS Plus
- При заказе оборудования следует обязательно заказать: котел + система управления Logamatic MC110 + системный регулятор Logamatic BC30E или RC310
- Особо компактная конструкция при установке бака-водонагревателя под котлом
- Высокий стандартизированный коэффициент использования (92%) и низкие эмиссии вредных веществ
- Датчик опрокидывания тяги в объеме поставки котла

Бесшумная и надежная работа

- Атмосферная газовая горелка с предварительным смешиванием без вентилятора
- Отопительный режим без дополнительных мероприятий по шумоглушению
- Стабильная работа на природном газе с подаваемым давлением до 10 мбар



Logano G124 WS

Котел Logano G124 WS
с баком LКотел Logano G124 WS
с баком SU

Система управления	Типоразмер котла	Артикул № Природный газ Н
Без системы управления	20	8 732 204 647
	24	8 732 204 648
	28	8 732 204 649
	32	8 732 204 650

Система управления не входит в объем поставки.

Котел следует укомплектовать системой управления (дополнительная стоимость) ⇒ Глава 11

Настройка: заводская установка на природный газ Н, переналадку на сжиженный газ Р / В / Р осуществляет заказчик, используя детали для перенастройки (дополнительная комплектация)



Баки-водонагреватели и комплектующие

Обозначение	Описание	Артикул №
Бак-водонагреватель Logalux L.../2R	<ul style="list-style-type: none"> Устанавливается под котлом С магниевым анодом Смотровой люк спереди Термоглазурь DUOCLEAN MKT 	
	L135/2R	7 735 500 047
	L160/2R	7 735 500 048
	L200/2R	7 735 500 049
Группа подсоединения котёл-бойлер	<ul style="list-style-type: none"> Для Logalux L С загрузочным насосом бака-водонагревателя, обратным клапаном и теплоизоляцией 	
	для L135-160/2R для L200/2R	7 747 210 582 7 747 210 583
Термометр	<ul style="list-style-type: none"> 30-80 °C С датчиком На верхнюю крышку бака 	
	для Logalux L для Logalux SU	5 236 200 5 236 210
Инертный анод	<ul style="list-style-type: none"> Со стабилизатором напряжения со штекером с заземлением Для монтажа в изолированном отверстии с установочным винтом M8 Для подключения к розетке 230 В с заземлением С соединительным кабелем 	
	для L/LT ≤ 300 л; SU160/5-SU200/5; SU/SM ≥ 500 л SL/SMH/SF/PL.../2S/P750 S для S120/5; SU300/5-SU400/5; SM290/-400/5; SMS290/5-400/5	3 868 354 8 718 542 444
Бак-водонагреватель Logalux SU.../5	<ul style="list-style-type: none"> Устанавливается рядом с котлом С магниевым анодом Смотровой люк спереди Термоглазурь DUOCLEAN MKT Для SU200-400 возможна установка электронагревательного элемента Цвет синий или серебристый 	
	SU160/5	8 718 542 280
	SU200/5E	8 718 543 077
	SU300/5	8 718 541 326
	SU400/5	8 718 541 335
	SU120/5 S-B	7 735 500 669
	SU160/5 S-B	7 735 500 670
SU200/5 ES-B	7 735 500 671	
SU300.5 S-B	7 735 500 680	
SU400.5 S-C	7 735 500 681	
Группа подсоединения котёл-бойлер	<ul style="list-style-type: none"> Для Logalux SU120-300 С загрузочным насосом бака-водонагревателя, обратным клапаном и теплоизоляцией 	
		8 718 588 384
Дополнительный комплект	<ul style="list-style-type: none"> Для удлинения соединительного трубопровода котел-водонагреватель для Logalux SU Подключение к верхнему змеевику Logalux SM/SMS/SL 	
		63 019 531
Электронагревательный элемент	<ul style="list-style-type: none"> Для Logalux SU 1 1/2" В сборе с регулятором температуры Без крышки смотрового люка ¹⁾ 	
	2,0 кВт (переменный ток 230 В, монтажная длина 320 мм)	7 735 501 415
	3,0 кВт (трехфазный ток 400 В, монтажная длина 330 мм)	7 735 501 416
	4,5 кВт (трехфазный ток 400 В, монтажная длина 360 мм)	7 735 501 417
	6,0 кВт (трехфазный ток 400 В, монтажная длина 450 мм)	7 735 501 418
Опорные болты	<ul style="list-style-type: none"> Для регулирования высоты бака Звукопоглощающие 	
	1 комплект	5 236 440
Крышка смотрового люка	<ul style="list-style-type: none"> Для Logalux SU Муфта 1 1/2" с теплоизоляцией и крышкой 	
	для SU, SF, SM на 300 и 400 л	8 718 542 449
Комплект подключения датчика температуры горячей воды AS1	<ul style="list-style-type: none"> В комплекте: датчик температуры горячей воды и соединительный штекер 	5 991 384


Подробная информация по бакам-водонагревателям ⇒ Глава 10

При комбинировании отопительного котла с баком-водонагревателем необходимо применять соответствующий соединительный трубопровод и комплект для подключения бака.

¹⁾ Для первичного монтажа необходимо дополнительно заказать крышку смотрового люка. Используется в моделях от 300-х литров и выше.



Комплектующие

Обозначение	Описание	Артикул №	
Дополнительные приборы безопасности			
Группа безопасности бака-водонагревателя до 1000 л SG160S	<ul style="list-style-type: none"> • 8 бар (есть исполнения на 6 и 10 бар) • 3/4" 	80 937 412	
Группа безопасности бака-водонагревателя до 1000 л SG160SD	<ul style="list-style-type: none"> • С редуктором понижения давления • 8 бар (есть исполнения на 6 и 10 бар) • 3/4" 	80 937 242	
Аквастат регулирующий SPDT	<ul style="list-style-type: none"> • Для отопления полов • Готов к подключению • 25°C...95°C 	L6190B2022U	
Опорные болты	<ul style="list-style-type: none"> • Звукопоглощающие • 1 комплект 	5 236 440	
Прибор контроля давления газа	<ul style="list-style-type: none"> • Для природного газа 	5 176 020	
Детали для перенастройки на другой вид газа	<ul style="list-style-type: none"> • Для перенастройки с природного газа Н на сжиженный газ Р 		
		для типоразмера 20	8 732 204 809
		для типоразмера 24	8 732 204 810
		для типоразмера 28	8 732 204 811
		для типоразмера 32	8 732 204 810
	<ul style="list-style-type: none"> • Для перенастройки с природного газа Н на сжиженный газ В/Р 		
		для типоразмера 20	8 732 204 812
		для типоразмера 24	8 732 204 813
		для типоразмера 28	8 732 204 812
		для типоразмера 32	8 732 204 813
DNA комплект безопасности отопительного котла BSS 7/G124		7 736 602 386	
Комплект подключения расширительного бака AAS/G124	<ul style="list-style-type: none"> • С вентилем для наполнения и слива 	7 747 304 815	
Устройство для чистки котла		80 393 030	
Газовый фильтр 1/2"		7 738 310 788	



Система быстрого монтажа для подключения отопительного контура к котлу

Обозначение	Описание	Артикул №
Сочетания		
RK 1/G124 Система быстрого монтажа отопительного контура	<ul style="list-style-type: none"> • 1 комплект для подключения отопительного контура справа, перпендикулярно, рядом с котлом • Для 1 отопительного контура без смесителя • Состоит из комплектов: KAS 1/G124, HS 25 	Поставляется отдельными элементами
RK 1M/G124 Система быстрого монтажа отопительного контура	<ul style="list-style-type: none"> • 1 комплект для подключения отопительного контура справа, перпендикулярно, рядом с котлом • Для 1 отопительного контура с 3-ходовым смесителем DN 20 • Состоит из комплектов: KAS 1/G124, HSM 20 	Поставляется отдельными элементами
RK 2M/G124 Система быстрого монтажа отопительного контура	<ul style="list-style-type: none"> • 2 комплекта для подключения отопительных контуров перпендикулярно справа или параллельно рядом с котлом • 1 отопительный контур без смесителя и 1 отопительный контур с 3-ходовым смесителем DN 20 • Состоит из комплектов: KAS 2/G124, HS 25, HSM 20 и ES 2 	Поставляется отдельными элементами
Арматура для различных соединений		
KAS 1/G124 Комплект подключения к котлу	<ul style="list-style-type: none"> • Для 1 отопительного контура 	7 747 304 823
KAS 2/G124 Комплект подключения к котлу	<ul style="list-style-type: none"> • Для 1-3 отопительных контуров 	7 747 304 824
BCS 31/G124 DNA комплект подключения к котлу	<ul style="list-style-type: none"> • Для 1 отопительного контура 	7 736 602 384
BCS 32/G124 DNA комплект подключения к котлу	<ul style="list-style-type: none"> • Для 1-3 отопительных контуров 	7 736 602 385
HS 25/6 DNA Комплект подключения отопительного контура	<ul style="list-style-type: none"> • Для 1 отопительного контура без смесителя DN 25 с электронным насосом 	7 736 602 029
HSM 20/6 DNA Комплект подключения отопительного контура	<ul style="list-style-type: none"> • Для 1 отопительного контура со смесителем DN20 с электронным насосом 	7 736 601 158
HSM 25/6 DNA Комплект подключения отопительного контура	<ul style="list-style-type: none"> • Для 1 отопительного контура со смесителем DN 25 с электронным насосом 	7 736 601 159
ES 2 Дополнительный комплект	<ul style="list-style-type: none"> • Вместе с KAS 2 для 2-го комплекта подключения отопительного контура 	80 675 210
ES 3 Дополнительный комплект	<ul style="list-style-type: none"> • Вместе с KAS 2 для 3-го комплекта подключения отопительного контура 	80 675 212
US 1 Комплект для перехода	<ul style="list-style-type: none"> • Переход с KAS 1/G 124 на комплекты отопительных контуров НК 32 	63 012 350

1) При ΔT 20 К применяется при теплопроизводительности до 30 кВт2) При ΔT 20 К применяется при теплопроизводительности до 40 кВт



Logano G124 WS

- Конструкция котла с идеально подогнанными чугунными секциями
- Секции котла из высококачественного чугуна GL 180 M
- Высокий коэффициент теплопередачи поверхностей нагрева благодаря особому ребрению
- Регулируемые опоры для простого выравнивания по высоте на месте монтажа
- Полностью автоматический режим работы с электрическим розжигом, не требуется дополнительного расхода газа для розжига
- Теплоизоляция толщиной 80 мм снижает теплопотери до минимума
- Отопительный котел полностью собран вместе с обшивкой – это экономит время и затраты на монтаж
- Компактные размеры – преимущество при пронесении через проемы и при размещении в котельной
- Разнообразные комбинации с системами управления и баками-водонагревателями
- Большой выбор дополнительного оборудования для быстрого монтажа, адаптированного к определенному котлу
- Простая чистка котла сверху

Горелка с предварительным смешиванием

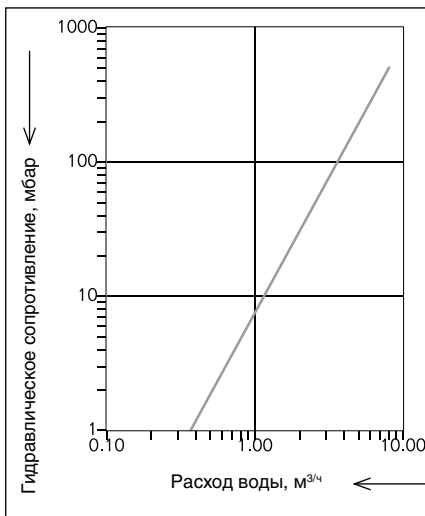
- Полностью автоматическая горелка с электрическим розжигом
- Ионизационный контроль пламени и двойной магнитный клапан

Кратность поставки

Отопительный котел - для работы на природном газе Н, с теплоизоляцией и обшивкой котла	1 коробка
Комплект перенастройки на сжиженный газ Р и В/Р (дополнительная комплектация)	1 коробка
Система управления Logamatic MC 110 + регулятор Logamatic BC30E или RC310 (дополнительная комплектация)	2 коробки

Рекомендации по проектированию

Гидравлическое сопротивление котла по воде



Топливо

Газовые горелки прошли заводскую настройку на природный газ Н, сопоставимую с методом ЕЕ-Н. В любое время можно переустановить вид газа на сжиженный Р / В/Р используя детали для перенастройки. Перенастройка на городской газ невозможна. Подаваемое давление газа

(подаваемым давлением называется статическое избыточное давление газа относительно атмосферного при его истечении в месте подключения газового прибора) должно находиться в следующем диапазоне:

	Полный диапазон мбар	Номин. значение мбар
Природный газ Н	10-25 ¹⁾	20
Сжиженный газ Р / В/Р	42,5-57,5	50

Максимальное подаваемое давление при работе на природном газе может составлять 25 мбар. При более высоком подаваемом давлении необходимо установить на горелке дополнительный регулятор давления газа. Максимальное испытательное давление составляет 150 мбар.

Температура дымовых газов/подключение к дымовой трубе

Необходимый напор составляет для всех типоразмеров котла минимум 3 и максимум 5 Па.

Для более точной регулировки и поддержания тяги в дымовой трубе, а также для организации вентиляции самой дымовой

трубы рекомендуется – после согласования с уполномоченным специалистом по дымовым трубам – установка и наладка регулятора дополнительного воздуха (ограничителя тяги). Поперечное сечение регулятора дополнительного воздуха зависит от эффективной высоты и поперечного сечения дымовой трубы.

Установки с отоплением полов

В системах отопления пола с применением кислородопроницаемых пластмассовых труб (DIN 4726) необходима установка теплообменника между отопительным котлом и системой отопления пола.

Подключение бака-водонагревателя к отопительному котлу

Отопительный котел может работать с любым баком-водонагревателем. Особые преимущества имеют комбинации котла с баками серии Logalux SU

При подключении бака-водонагревателя подающую линию бака нужно подключать к месту подсоединения "VS", а обратную линию к месту подсоединения "RK" на отопительном котле.

¹⁾ До 8 мбар при работе с прибором контроля давления газа

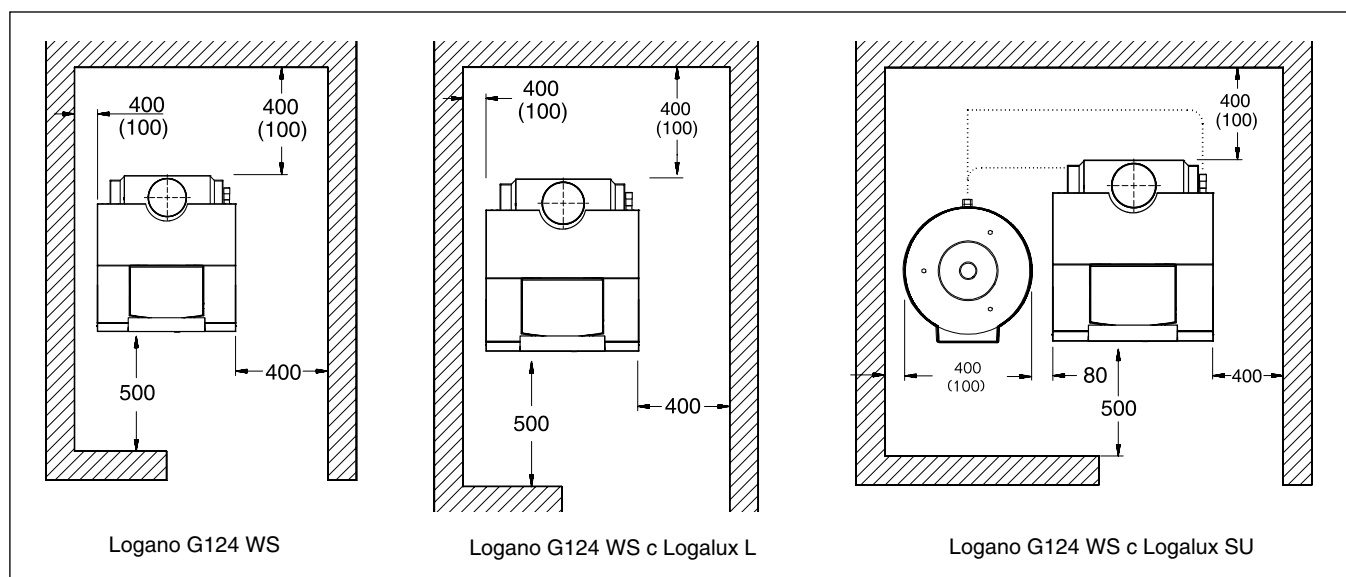
**Общие положения**

- На установках с отоплением полов, с несколькими отопительными контурами, а также на установках с большим объемом воды нужно предусматривать, исходя из местных условий эксплуатации, установку смесителя для регулирования отопительных контуров. Граничные значения объема воды в отопительной установке приведены для условий эксплуатации в Рабочем листе К 6
- Для обеспечения функционирования котла все подключения должны быть выполнены в определенных для них местах

- Для исполнения B11 BS (с системой контроля дымовых газов) отопительный котел можно устанавливать в квартирах или аналогичных местах
- При расположении газового отопительного котла, работающего на сжиженном газе, ниже уровня земли рекомендуется устанавливать второй электромагнитный клапан. Распределительное устройство для управления электромагнитным клапаном может быть поставлено дополнительно

Осмотры

Для обеспечения экологичного и бесперебойного режима работы мы рекомендуем проводить регулярные осмотры котла и горелки.

Горелка с предварительным смешиванием

Logano G124 WS

Logano G124 WS с Logalux L

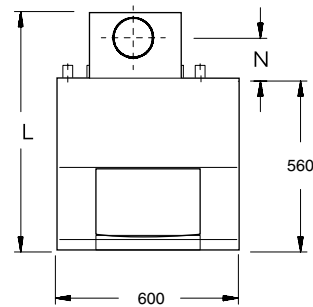
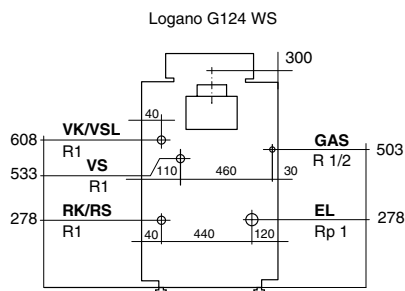
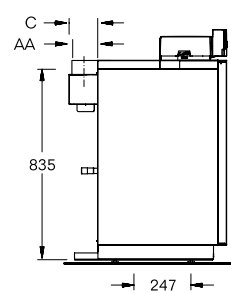
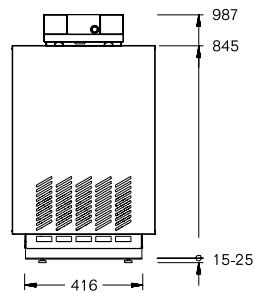
Logano G124 WS с Logalux SU

При установке отопительного котла следует соблюдать приведенные минимальные расстояния (указаны в скобках). Для удобства проведения монтажных, сервисных работ и технического обслуживания необходимо выдерживать рекомендуемые расстояния от стен.

Помещение для установки оборудования должно быть защищено от холода и иметь хорошую вентиляцию. Кроме того, нужно следить за тем, чтобы воздух, поступающий на горение, не был загрязнен пылью или галогеносодержащими углеводородами. Галогеносодержащие углеводоро-

ды всех видов содержатся, например, в аэрозольных упаковках, в растворителях и очистителях, в лаках, красках, а также в клеях.

Logano G124 WS



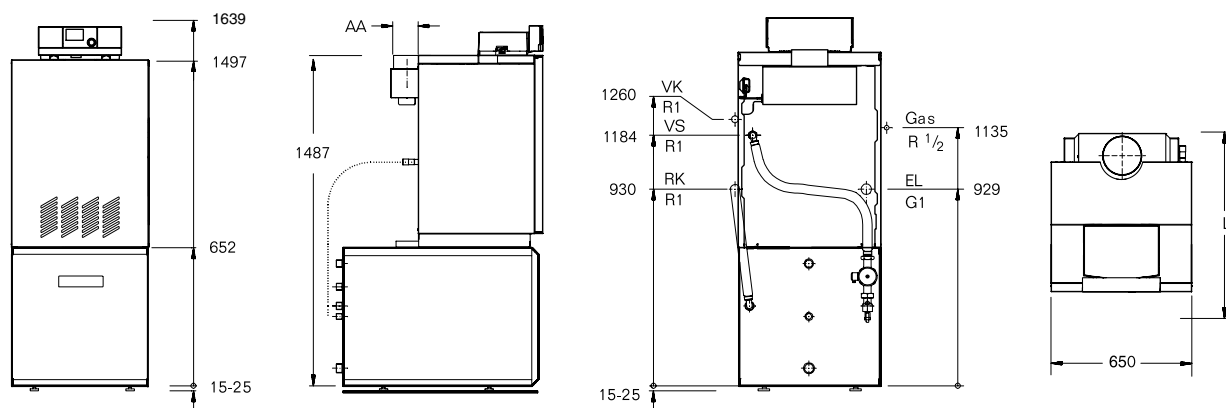
Типоразмер котла			20	24	28	32
Номинальная теплопроизводительность	Природный газ	кВт	20	24	28	32
Тепловая мощность сжигания	Природный газ	кВт	21,8	26,1	30,6	34,8
Длина	L	мм	788	788	788	788
Выход дымовых газов	∅ AA	DN	130	130	150	150
	N	мм	130	130	140	140
	C	мм	228	228	228	228
Вес нетто ¹⁾		кг	127	127	151	151
Объем воды		л	11	11	13	13
Температура дымовых газов ²⁾		°C	104	101	97	102
Весовой поток дымовых газов		кг/с	0,0165	0,0201	0,0263	0,0268
Содержание CO ₂		%	5,2	5,1	4,5	5,1
Необходимый напор (тяга)		Па			3	
Допустимая температура подающей линии ³⁾		°C			90	
Допустимое избыточное рабочее давление		бар			4	

¹⁾ Вес с упаковкой больше примерно на 6-8 %

²⁾ По DIN EN 303. Минимальная температура дымовых газов для расчета дымовой трубы по DIN 4705 ниже примерно на 8 К

³⁾ Граница срабатывания предохранительного ограничителя температуры (STB) 102 °C

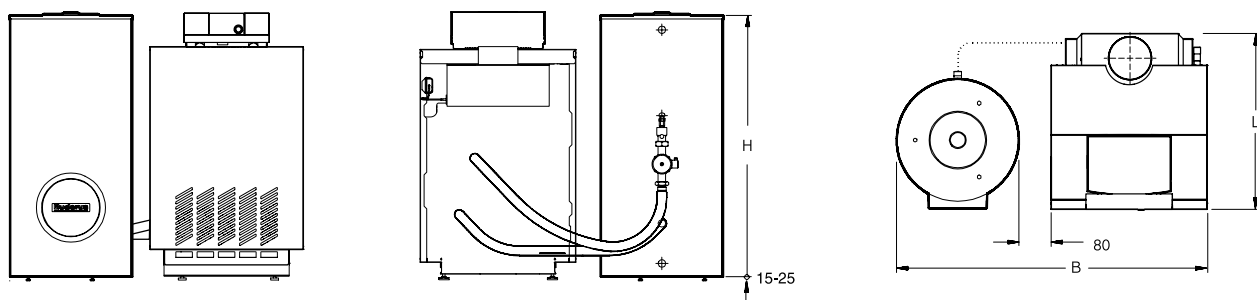
Logano G124 WS с Logalux L.../2R



Типоразмер котла			20	24	28	32
Номинальная теплопроизводительность	Природный газ	кВт	20	24	28	32
Длина с	L135/2R	L			860	
	L160/2R	L			870	
	L200/2R	L			1125	

Данные по горячей воде ⇒ стр. 4013
Дополнительные технические данные для Logalux L ⇒ Глава 10

Logano G124 WS с Logalux SU.../5



Типоразмер котла			20	24	28	32
Номинальная теплопроизводительность	Природный газ	кВт	20	24	28	32
Длина	L	мм	788	788	788	788
Ширина с	SU120.5	B			1230	
	SU160/5	B			1230	
	SU200/5E	B			1230	
	SU300/5	B			1350	
Высота с	SU120.5	H			1020	
	SU160/5	H			1300	
	SU200/5E	H			1530	
	SU300/5	H			1495	

Данные по горячей воде ⇒ стр. 4013
Дополнительные технические данные для Logalux SU ⇒ Глава 10

Данные по горячей воде в комбинации с Logalux L.../2R ¹⁾

Типоразмер котла			20	24	28	32	
L135/2R	Показатель мощности N_L	В низкотемпературном режиме ²⁾	1,6				
		В режиме с постоянной температурой ³⁾	1,8	2,0	2,0	2,0	
	Производительность при длительной работе ⁴⁾	кВт	20,0	21,6	21,6	21,6	
		л/ч	491	531	531	531	
	Время повторного нагрева	t1 ⁵⁾	мин	35	33	33	33
		t2 ⁶⁾	мин	44	42	42	42
L160/2R	Показатель мощности N_L	В низкотемпературном режиме ²⁾	2,1				
		В режиме с постоянной температурой ³⁾	2,6	2,9	3,0	3,0	
	Производительность при длительной работе ⁴⁾	кВт	20,0	24,8	25,8	25,8	
		л/ч	491	540	635	635	
	Время повторного нагрева	t1 ⁵⁾	мин	43	39	33	33
		t2 ⁶⁾	мин	50	43	36	36
L200/2R	Показатель мощности N_L	В низкотемпературном режиме ²⁾	3,2				
		В режиме с постоянной температурой ³⁾	3,8	3,9	4,0	4,0	
	Производительность при длительной работе ⁴⁾	кВт	20	24	28	30,8	
		л/ч	540	640	690	690	
	Время повторного нагрева	t1 ⁵⁾	мин	48	41	37	37
		t2 ⁶⁾	мин	55	46	39	39

Данные по горячей воде в комбинации с Logalux SU.../5 ¹⁾

Типоразмер котла			20	24	28	32	
SU160/5	Показатель мощности N_L	В низкотемпературном режиме ²⁾	2,0				
		В режиме с постоянной температурой ³⁾	2,3	2,3	2,4	2,4	
	Производительность при длительной работе ⁴⁾	кВт	20,0	24,0	28,0	32,0	
		л/ч	491	590	688	786	
	Время повторного нагрева	t1 ⁵⁾	мин	29	26	25	23
		t2 ⁶⁾	мин	35	29	28	26
SU200/5E	Показатель мощности N_L	В низкотемпературном режиме ²⁾	3,1				
		В режиме с постоянной температурой ³⁾	4,0	4,0	4,1	4,1	
	Производительность при длительной работе ⁴⁾	кВт	20,0	24,0	28,0	32,0	
		л/ч	491	590	688	786	
	Время повторного нагрева	t1 ⁵⁾	мин	41	36	31	30
		t2 ⁶⁾	мин	46	40	34	32
SU300/5	Показатель мощности N_L	В низкотемпературном режиме ²⁾	5,0				
		В режиме с постоянной температурой ³⁾	8,7	9,0	9,0	9,5	
	Производительность при длительной работе ⁴⁾	кВт	20	24	28	32	
		л/ч	491	590	688	732	
	Время повторного нагрева	t1 ⁵⁾	мин	53	44	38	34
		t2 ⁶⁾	мин	57	48	41	37

1) С предлагаемым соединительным трубопроводом котел-водонагреватель

2) Определение по заводским нормативам Buderus

3) Температура подающей линии котла $t_e = 80^\circ\text{C}$ и температура бака-водонагревателя $t_{sp} = 60^\circ\text{C}$

4) При подогреве с 10°C до 45°C и $t_v = 80^\circ\text{C}$

5) Отопительный котел в разогретом состоянии, повторный нагрев воды в баке от 10°C до 60°C

6) Отопительный котел в холодном состоянии, повторный нагрев воды в баке от 10°C до 60°C