



Logamax E213



Характеристики и особенности

Современная концепция котла

- Электрический отопительный котел Logamax E213 является современным экологичным источником тепла, предназначенным для отопления домов, дач и других объектов
- Электрокотел можно установить в отопительные системы вместе с котлом, работающем на твердом топливе

Особенности



- Электрический отопительный котел Logamax E213 является современным экологичным источником тепла, предназначенным для отопления домов, дач и других объектов
- 4 типоразмера котла Logamax E213 в диапазоне мощностей 30-60 кВт
- Электрокотел можно присоединить к любой схеме центрального или этажного отопления

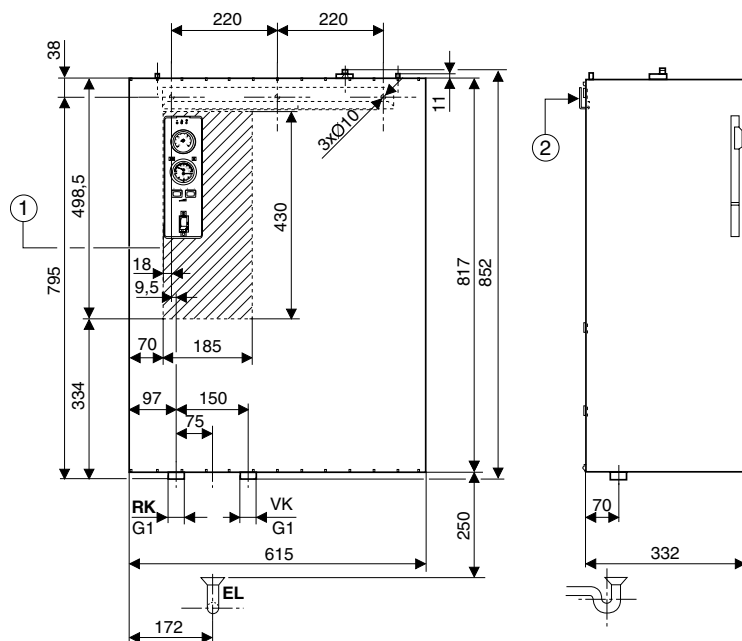
Быстрый монтаж и простое обслуживание

- Беспроблемная установка в уже существующие системы
- Простое техническое обслуживание благодаря удобной конструкции

Типоразмер котла	Наличие расширительного бака	Артикул №
Logamax E213-30	Нет	7 738 500 320
Logamax E213-36	Нет	7 738 500 321
Logamax E213-45	Нет	7 738 500 322
Logamax E213-60	Нет	7 738 500 323

Комплектующие

	Описание	Артикул №
Хронотермостат CM907	 <ul style="list-style-type: none"> • недельная программа • 5...35 °C • SPDT • 24...230 Vac • 6 темп. уровней • П+И регулирование 	CMT907A1041
Комнатный термостат Buderus	 <ul style="list-style-type: none"> • Диапазон регулирования 10-30 °C • Электрические параметры: 230 В • Дифференциал 1° 	T6360A1186

Logamax E213 30-60


- 1 Кабельный ввод
- 2 Монтажный кронштейн
- EL Слив (сифон)
- RK Обратная линия котла (G 1")
- VK Подающая линия котла (G 1")

Тип электродкотла Logamax E213		30	36	45	60
Тепловая мощность	кВт	29,7	35,64	44,55	59,4
Общая максимальная мощность	кВт	30,1	36,2	45,2	60,2
КПД	%	99			
Мощность ТЭНа	кВт	7,5+7,5+ 7,5+7,5	12+6+ 12+6	15+7,5+ 15+7,5	15+15+ 15+15
Число ступеней	-	4 (3)			
Количество контакторов	шт.	4			
Низкошумовые контакты	-	нет			
Распределение мощности по ступеням	кВт	15; 22,5; 22,5; 30	18; 24; 30; 36	22,5; 30; 37,5; 45	30; 45; 45; 60
Сила тока	A	45	53	67	88
Требуемый защитный выключатель перед котлом	A	50	63	80	100
Мин. сечение подводящих кабелей	мм ²	5(4)x10	5(4)x16	5(4)x16	5(4)x25
Разрывная мощность главного выключателя	A	63	160		
Напряжение	B	3 x 400 / 230 (+6 - 10%)			
Класс защиты	IP	IP40			
Зажимы для термостата «On/Off»	230В	да			
Максимальное рабочее давление	бар	2,5			
Минимальное рабочее давление	бар	0,8			
Объем воды	л	29,5			
Макс. температура нагрева воды	°C	90			
Расширительный бак давления	л	нет			
Предохранительный клапан 1/2"	бар	2,5			
Размер входа воды (внешняя резьба)	Js	G1			
Размер выхода воды (внешняя резьба)	Js	G1			
Вес котла без воды	кг	48	53	53	62
Ширина	мм	615			
Высота	мм	852			
Глубина	мм	332			



Обзор системы

Область применения:

- Котел предназначен для устройства системы отопления жилых домов, квартир и подобных объектов.
- Котел может быть подключен к любой системе центрального или этажного отопления, смешанным или накопительным системам.
- Может применяться в уже существующих закрытых системах отопления с котлами для твердого топлива
- Промышленное использование тепла для технологических процессов не допускается.

Базовая комплектация:

- Насос и предохранительный клапан входят в комплект поставки котлов Logamax E213

- В комплект поставки котлов Logamax E213 не входит расширительный бак. Этот элемент должен являться составной частью системы отопления и устанавливаться в соответствии со стандартами для систем отопления.

Конструкция и особенности котла

- Электрический котел «Logamax E213» состоит из корпуса котла, электрического блока (электрошкафа), панели управления, насоса, переключателя давления воды и предохранительного клапана. Рама электрического котла крепится на стене при помощи кронштейнов, являющихся частью поставки.
- Корпус котла сварен из стальных пластин и оснащен теплоизоляцией. В корпусе котла установлены электрические нагревающие элементы (от их количества зависит мощность котла).

- Обшивка котла изготовлена из стали и покрыта коакситовой краской. На панели расположены элементы управления и сигнализации. Предохранитель находится в верхней части электрического устройства. Трехступенчатый насос обеспечивает циркуляцию котловой воды по всей системе отопления.
- Котловой термостат регулирует температуру воды в корпусе котла, блокировочный термостат защищает корпус котла от перегрева. Выходную температуру воды и давление в системе показывает комбинированное измерительное устройство – термоманометр.
- Датчик контроля давления контролирует минимальное давление воды в котле (в отопительной системе). При меньшем давлении котел работать не будет.