



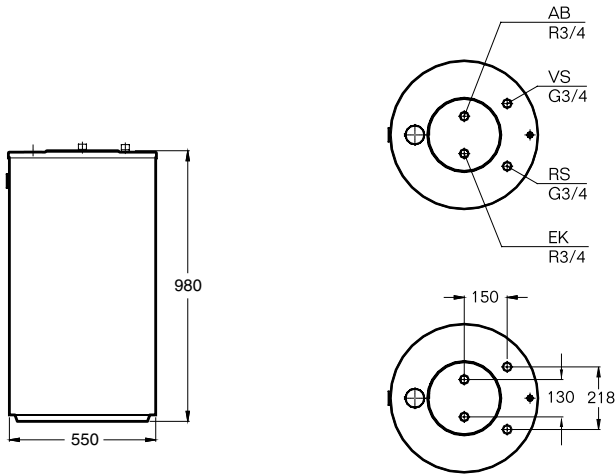
Баки-водонагреватели Logalux S120



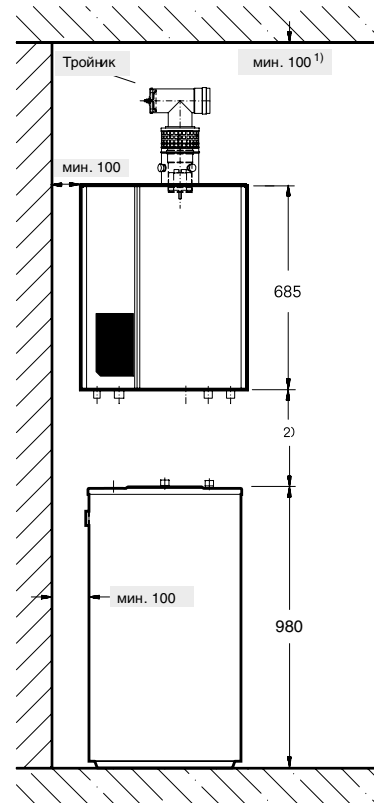
	S120
Высота/мм	980
Диаметр/мм	550
Вес/кг	72

Обозначение	Исполнение	Цвет	Объем бака л	Артикул №
S120/5 W	напольный	белый	120	8 718 542 406
S120.5 S-B	напольный	серебристый	120	7 735 500 673

Logalux S120



Условные обозначения:
 AB - выход горячей воды
 VS - подающий трубопровод котла
 RS - обратный трубопровод котла
 EK - вход холодной воды



Монтаж под котлом

- ¹⁾ Для монтажа рекомендуется оставить расстояние 100 мм до стены. Температура поверхности не превышает 85 °С.
²⁾ Размер требуемого расстояния между котлом и бойлером смотри в документации соответствующего настенного котла

			S120
Объем бака		л	116
Объем воды в греющем контуре		л	6,8
Вес нетто		кг	72
Максимальное избыточное рабочее давление бака	в греющем контуре		16
	в контуре ГВС	бар	10
Максимальная рабочая температура	в греющем контуре		160
	в контуре ГВС	°С	95
Показатель мощности	N _L		1,2
Эксплуатационная производительность ¹⁾		л/мин	13,9

¹⁾ При температуре подающей линии 80 °С, температуре горячей воды на выходе в месте водоразбора 45 °С и температуре холодной воды 10 °С.

Технические характеристики

Типоразмер котла		S120
Общие положения		
Высота при опрокидывании	мм	1 120
Минимальная высота помещения для замены анода	мм	1 460
Подключение горячей воды	DN	R 3/4"
Подключение холодной воды	DN	R 3/4"
Подключение циркуляции	DN	R 3/4"
Внутренний диаметр отверстия в точке замера для датчика температуры воды в баке	мм	10
Вес незаполненного бака (без упаковки)	кг	72
Общий вес заполненного бака	кг	192
Объём бака		
Полезный объём (общий)	л	118
Полезное количество горячей воды ¹⁾ при температуре горячей воды на выходе ²⁾ :		
45 °C	л	163
40 °C	л	190
Потери тепла в состоянии готовности DIN 4753, часть 8 ³⁾	кВтч/24ч	1,1
Максимальный расход холодной воды на входе	л/мин	12
Максимальная температура горячей воды	°C	95
Максимальное рабочее давление в контуре ГВС	бар изб.	10
Максимальное испытательное давление горячей воды	бар изб.	10
Теплообменник		
Объём	л	6,8
Площадь	м ²	1,0
Коэффициент мощности NI_ по DIN 4708 ⁴⁾	NL	1,2
Эксплуатационная производительность (при температуре подающей линии 80°C, температуре горячей воды на выходе в месте водоразбора 45°C и температуре холодной воды 10 °C)		
	кВт	34
	л/мин	13,9
Время нагрева при номинальной мощности	мин	16
Максимальная мощность нагрева ⁵⁾	кВт	34
Максимальная температура греющей воды	°C	160
Максимальное рабочее давление греющей воды	бар изб.	16
Подключение греющей воды	DN	R 3/4"

¹⁾ Без дозагрузки; заданная температура бака 60 °C

²⁾ Смешанная вода в месте водоразбора (при температуре холодной воды 10 °C)

³⁾ Потери вне бака-водонагревателя не учтены

⁴⁾ Коэффициент мощности NL = 1 по DIN 4708 для 3,5 человек в квартире со стандартной ванной и кухонной мойкой. Температуры: бак 60 °C, выход на водоразборе 45 °C, холодная вода 10 °C. Измерения при максимальной мощности нагрева. При снижении мощности нагрева коэффициент NL меньше

⁵⁾ У котлов с большей мощностью нагрева её нужно ограничить до указанного значения